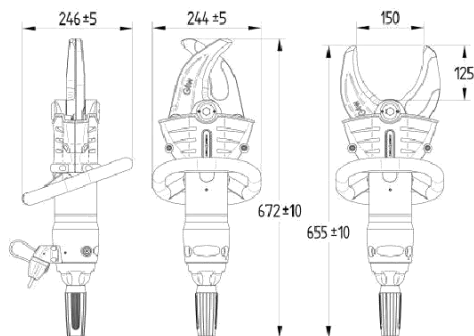


ТЕХНИЧЕСКИЕ ХАРАКТЕРИСТИКИ РЕЗАК G4w



РЕЗАК G4w

CONNEX



HP/FF



Номинальное давление
 Коэффициент безопасности
 хвостового шланга

Размеры (Д x Ш x В)

Рабочий вес

Макс.раскрытие для резки

Зона резки

Макс.усилие резания

EN 13204

NFPA 1936

Предельное давление 350бар

-

655 x 244 x 246 мм

12.3 кг

150 мм

125 мм

488 кН / 49.7 тонн

BC 150D-12.3

A6 B5 C4 D6 E6

Предельное давление 350бар

8:1 (2800 бар)

655 x 244 x 246 мм

12.3 кг

150 мм

125 мм

488 кН / 49.7 тонн

BC 150D-12.3

A6 B5 C4 D6 E6

КОМПЛЕКТУЮЩИЕ

Дополнительный светодиодный индикатор

9500.1000



PRESSURE
 ULTIMATE



Информация, содержащаяся в данном документе, считается точной. Однако RESQTEC не гарантирует полноту и достоверность любой опубликованной информации.



RESQTEC Zumro B.V.

Meer en Duin 82 | 2163 HC Лиссе, Голландия

T +31 (0)252 419002 F +31 (0)252 411794

E info@resqtec.com W www.resqtec.com

